

Vi är experter på rening av vätskor, både kemiskt och mekaniskt

Vårt kompetensområde är rena vattnet



Vägen till goda resultat går via ett gott partnerskap



Tillsammans med våra kunder går vi in för att lösa uppgifterna och skapa värden i ömsesidigt förtroende och respekt.

De flesta av våra kundrelationer daterar sig mer än 10 år tillbaka i tiden och det ser vi som en god dokumentation av att vi tar oss an utmaningar på rätt sätt.

Kunden är den viktigaste faktorn i vår verksamhet. Allt som vi gör skall bidra till att vi får behålla våra nuvarande kunder och kan dra till oss nya. Det gör vi genom att utveckla kompletta lösningar och ta hänsyn till helheter. Ofta ligger vi i täten med ny teknik och dessutom lägger vi internt stor vikt vid en stödjande och utvecklande atmosfär.

Inom Norlex utvecklar vi hela tiden vår kompetens med målsättningen att åstadkomma optimal hantering av avloppsvatten.

Norlex är specialister på avloppsvatten



Med ett brett urval av produkter bidrar vi till att säkra rent och klart vatten för de generationer som kommer efter oss.

Vi uppfattar vatten som en självklarhet. Men det hänger på att man arbetar målinriktat med att säkerställa att vi kan få rent vatten nu och i framtiden. Miljöproblem stannar vare sig vid kommun- eller nationsgränser och det är därför nödvändigt att hela tiden följa utvecklingen. Därför är det också nödvändigt att ha experter som Norlex.

Vi avlägsnar sediment och behandlar partiklar. Vi arbetar med flockningsmedel, koagulanter, filter och tillbehör. Genom vårt djupa processkunnande ger vi dig som kund mycket mer än bara produkter. Vi går in i en nära dialog om dina önskemål och krav. Och vi har kompetens att ge din verksamhet ett lyft.

Effektiv mekanisk filtrering av processvätskor, avloppsvatten från många processer och industrier med AL-2 Bandfilter



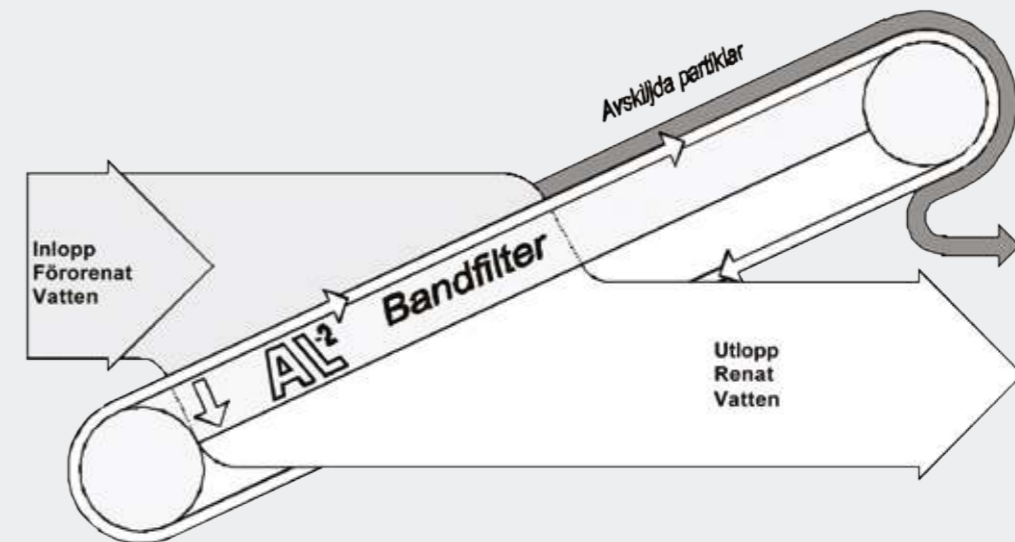
Bandfilter

AL-2 bandfilter är en snedställd bandtransportör med en ändlös filterduk som hela tiden roterar. När det förorenade vattnet passerar genom filterduken avskiljs partiklarna skonsamt av filterduken utan att finfördelas ytterligare. De avskilda partiklarna följer med filterduken upp ur vattnet och faller neri ett uppsamlingskärl.

Bandfiltret rensas intermittent eller kontinuerligt med rent eller recirkulerat vatten för att förhindra att filterduken sätts igen.

AL-2 Bandfilters unika konstruktion säkerställer effektiv filtrering. AL-2 Bandfilter är försett med en ändlös filterduk vilket medger stora besparingar, eftersom inga dyra filterdukar av papper behöver anskaffas eller sändas till deponi.

Principritning av AL-2 Bandfilter:



Användningsområden för AL-2 Bandfilter:

- Filtrering av produkter så som öl, cider och fruktjuicer
- Filtrering av avloppsvatten från färgerier och tvätterier
- Filtrering av avloppsvatten från kött och livsmedelindustrier
- Filtrering av process och avloppsvatten alla typer av industri
- Filtrering av intagsvatten och cirkulerande kylvatten
- Filtrering av vatten till växthus och fiskodlingar
- Grovfiltrering på industriella och kommunala reningsverk
- Efterpolering på industriella och kommunala reningsverk
- Plus ett stort antal andra filtreringsuppgifter

AL-2 Bandfilters unika konstruktion Säkerställer effektiv filtrering



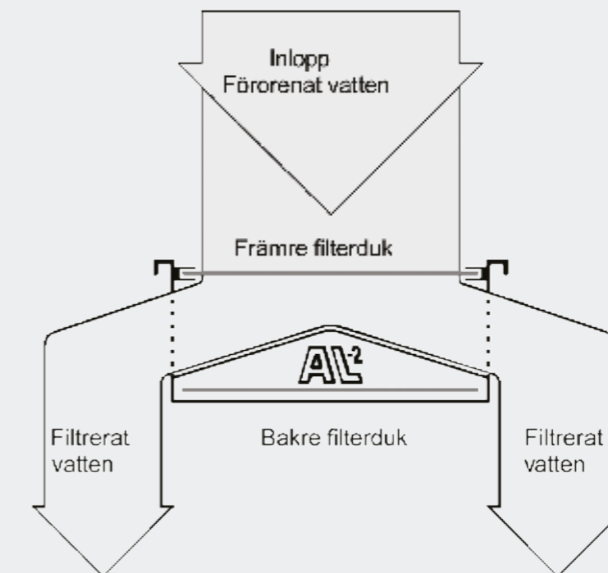
Filterduken till AL-2 Bandfilter kan levereras med ett flertal olika avskilningsgrader.

Flödeskapaciteter för standard filterdukar:

Flöde i m ³ /h.	Mod:	1,3	2,1	3,6 A	3,6 B
Filtreringsgrad	100 µ.	37	170	510	1020
Filtreringsgrad	80 µ.	26	120	360	720
Filtreringsgrad	60 µ.	18	85	255	510
Filtreringsgrad	40 µ.	10	50	150	- - -

Vid en nivåskillnad på 50-100 mm. och SS/L på 10-15 mg.

Schematisk snittriting av AL-2 Bandfilter:



Den schematiska snittritingen visar hur vattnet strömmar genom AL-2 Bandfilter.

Till skillnad från andra typer av bandfilter, vatten leds det reade vattnet förbi den bakre filterduken så att eventuella föroreningar som följer med den bakre filterduken ned, inte blandar sig med det reade vattnet.

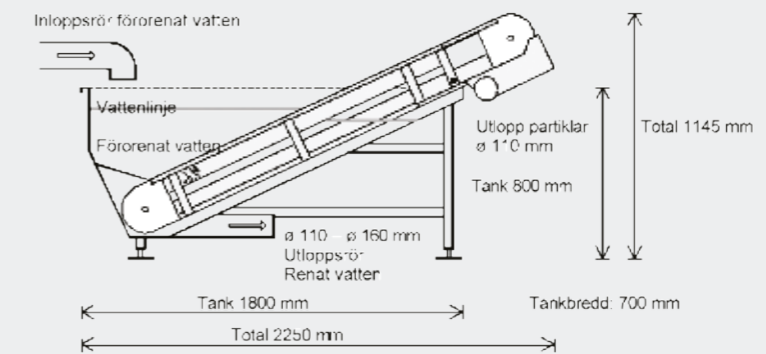
Filterduken kan levereras med olika avskilningsgrader från 5 mm. grovfiltre-ring ner till 30 µ fin filtrering. AL-2 Bandfilter kan därmed anpassas till nästan alla filterbehov.

Kontakta Norlex för upplysningar om filterdukar som inte ingår i standardsortimentet.

AL-2 Separationsanlæg

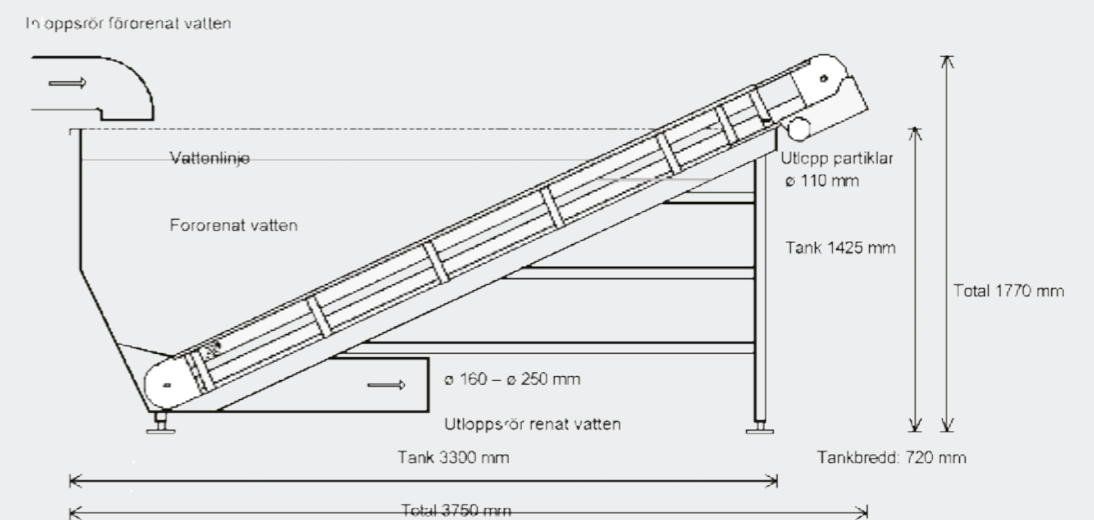


AL-2 Bandfilter modell 2,1 monterad i en rostfri ståltank:



Tekniska data:	AL-2 Bandfilter 1,3	AL-2 Bandfilter 2,1	AL-2 Bandfilter 3,6
Längd filterchassi	1300 mm.	2100 mm.	3600 mm.
Bredd filterchassi	370 mm.	570 mm.	570mm.
Band längd 2	800 mm.	4400 mm.	7400 mm.
Band bredd	300 mm.	500 mm.	500 mm.
Total bredd	830 - 760 - 675 mm.	1030 - 960 - 875 mm.	1030 - 960 - 875 mm.
Band fart (valbar mellan)	3,0-7,0-14,7 m/min.	3,0-7,0-14,7 m/min.	3,0-7,0-14,7 m/min.
Växelmotor:	0,12 - 0,12 - 0,25 kW	0,12 - 0,12 - 0,25 kW	0,12 - 0,12 - 0,25 kW
Material	Rostfritt stål aisi 304 och polyetylen	Rostfritt stål aisi 304 och polyetylen	Rostfritt stål aisi 304 och polyetylen

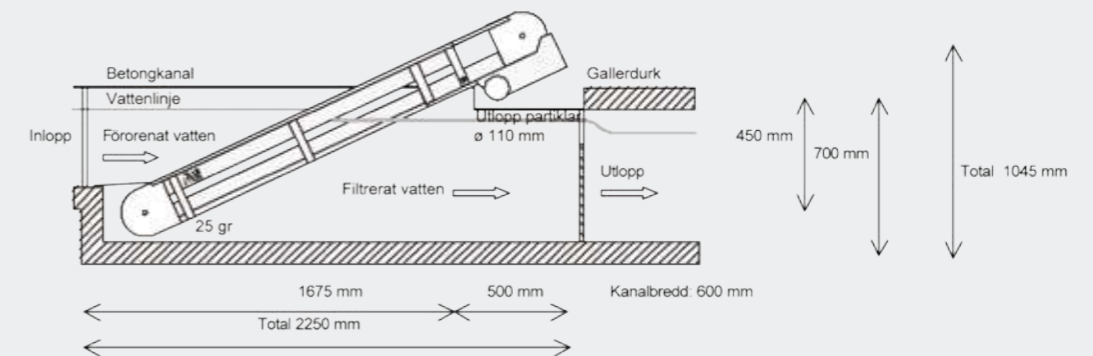
AL-2 Bandfilter modell 2,1 monterad i en rostfri ståltank:



AL-2 Separationsanlæg

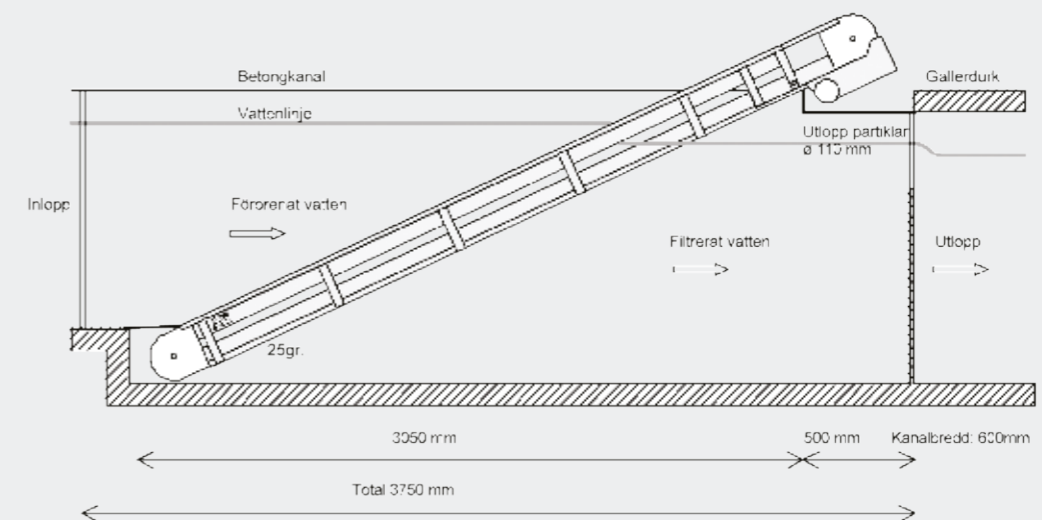


AL-2 Bandfilter model 2,1 monterad i en betongkanal:



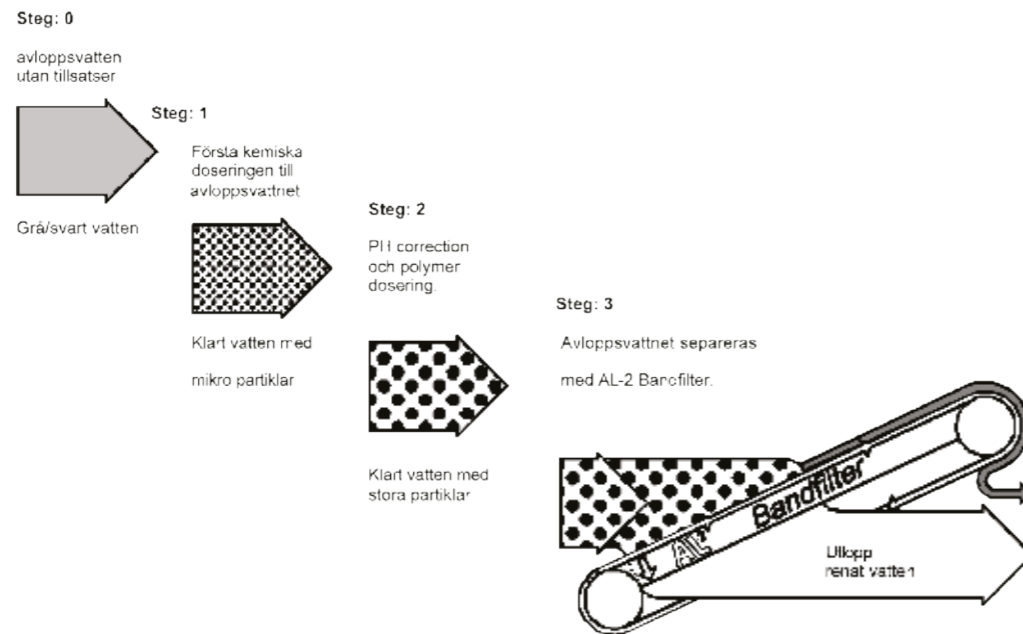
Tekniska data:	AL-2 Bandfilter 2,1	AL-2 Bandfilter 3,6
Längd filterchassi	2100 mm.	3600 mm.
Bredd filterchassi	570 mm.	570mm.
Band längd 2	4400 mm.	7400 mm.
Band bredd	500 mm.	500 mm.
Total bredd	1030 – 960 – 875 mm.	1030 – 960 – 875 mm.
Band fart (valbar mellan)	3,0-7,0-14,7 m/min.	3,0-7,0-14,7 m/min.
Växelmotor:	0,12 – 0,12 – 0,25 kW	0,12 – 0,12 – 0,25 kW
Material	Rostfritt stål aisi 304 och polyetylen	Rostfritt stål aisi 304 och polyetylen

AL-2 Bandfilter model 3,6 monterad i en betongkanal:



Kemisk behandling och flockning med AL-2 Bandfilter

Processbeskrivning:



- Filtrering : 30 my till 5.0 mm.
- Steg: 0 Orenat avloppsvatten pumpas in i anläggningen.
- Steg: 1 Avloppsvattnet tillsätts kemikalier så att en kemisk fällning sker.
Uppehållstid är minimum. 2 minuter.
- Steg: 2 Avloppsvattnet tillsätts polymer som binder samman mikropartiklarna till större (flockar).
Uppehållstid är minimum. 2 minuter.
- Steg: 3 AL-2 bandfilter avskiljer flockarna och andra fasta partiklar.



AL-2 Separationsanlæg

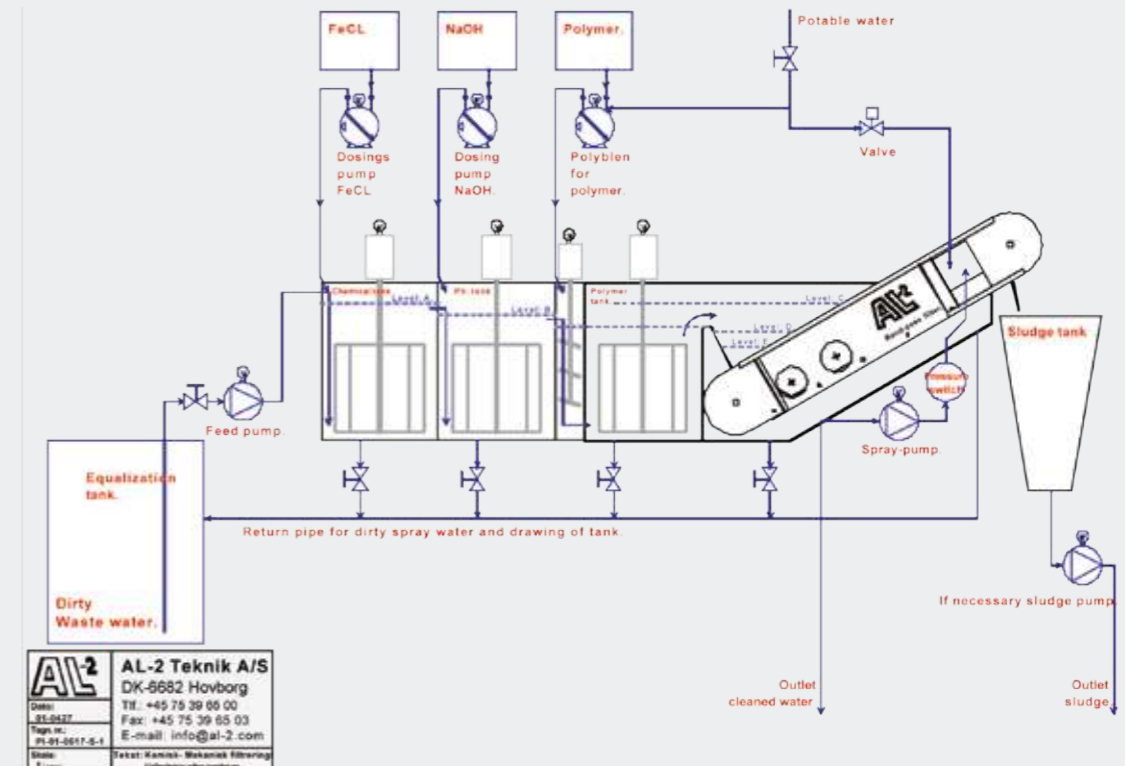


Reningsanläggningen kombinerar kemisk och mekanisk rening av avlopps/ processvatten för alla typer av industriella eller kommunala verksamheter.

Reningsanläggningen skräddarsys för sina uppgifter och vi erbjuder provtagning eller testkörning på ert avlopps/processvatten för att säkerställa en lösning som infriar era önskemål och förväntningar.

Anläggningar som reducerar COD, fett, olja, färg, tungmetaller osv. finns på vår referenslista.

Flow diagram: Chemical mechanical filtration



Exempel på användare:

- Stålindustri
- Gruvindustri
- Pappersindustri
- Massaindustri
- Petrokemisk industri
- Färgindustri
- Glasindustri
- Plastindustri
- Livsmedelsindustri
- Fiskodlingar
- Kommunala badanläggningar
- Tvätterier



Detta kan vi erbjuda – punkt för punkt:

Optimering av slamavskiljning

- Flockningsmedel
- Bandfilter/separationsutrustning
- Doserings- och mätutrustning
- Cellulosafiber för bättre avvattning och ökning av halten torrsubstans i slammet
- Ultraljudsbehandling
- Uppföljande mikroskopering
- Konsultstöd

Filtrering och vattenbehandling

- Filter, både manuella och helautomatiska/självremsande filter, sandseparatorer samt sandfilter för filtrering av t ex renat avloppsvatten, industriellt processvatten, återcirkulering av vatten, havsvatten o s v.
- UV-behandling

Optimering av rensprocesser

- Systemutfällningsmedel
- Bekämpning av lukталstrare
- Bekämpning av flytslam
- Uppföljande mikroskopering
- UV-anläggning för behandling av avloppsvatten
- Filtrering av renat avloppsvatten

Separationsteknik

- Filter
- Sandseparatorer
- Bandfilter
- Kompletta separationsanläggningar för behandling av borrhslam, återcirkulation och blandsystem, bl a för upprepning av sjöar